

## OLIE- EN BENZINEAFSCHEIDER PSDC65 BYPASS

ART 8922

CODE	NOMINALE MAAT	DIAMETER UITGANG (MM)	VOLUME SLIBVANG	OLIE-RETENTIE-VOLUME	TOTAAL VOLUME (L)	LENGTE (MM)	BREEDTE (MM)	HOOGTE (MM)	GEWICHT LEEG (KG)
8922	50	DN 400	5600	1500	8290	4387	2409	2000	613

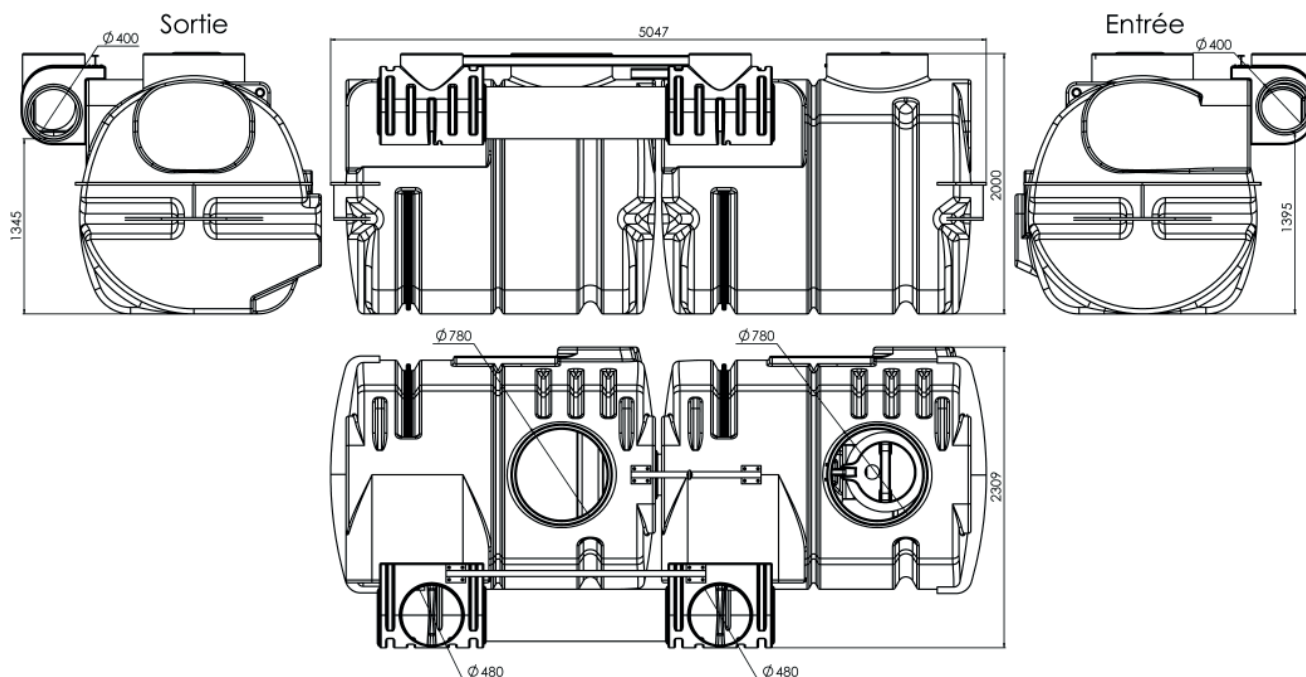
### VOORDELEN

- Olie en benzineafscheider met Bypass
- Hoge weerstand tegen corrosie en chemicaliën
  - » Hoge mechanische weerstand
  - » De tank uit één stuk (zonder lassen) geeft het product een uitstekende uitstraling en vermijdt elk risico op lekkage
- Compact en makkelijk te vervoeren:
  - » Lichtgewicht
  - » geïntegreerde hijsogen
  - » Een enkel mangat (patent), dus een enkele blik om zowel het scheidings- en bypasscompartiment te bekijken



### PRODUCTOMSCHRIJVING:

- Max debiet: 325 L/s
- Debiet: 65 L/s
- Volume slibvang: 6600L
- Olieretentievolume: 1800L
- IN/UIT: DN400
- Conform CE 858-1



## OLIE- EN BENZINEAFSCHEIDER PSDC65 BYPASS ART 8922

### OPTIES

#### ALARM SYSTEEM VOOR OLIE-EN BENZINEAFSCHEIDER

Het alarmsysteem detecteert de maximale dikte van de olielaag.  
Volgens de Europese norm (EN 858-1) is een alarm verplicht.

CODE	REF
5360	ALARME OB

#### PLAATSINGSSCHEMA ALARM

Het alarm dient halverwege de hoogte van de uitstroom en de vlotter geïnstalleerd te worden.

